

入力側開閉器 ～遮断端子と断路端子～

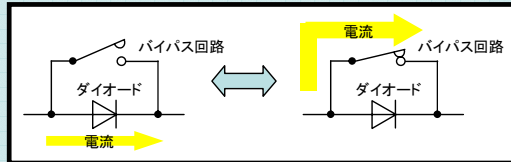
接続箱の入力側開閉器を遮断端子と断路端子からお選び頂けます。(DC1000Vは遮断端子のみ)

入力側開閉器 種類	負荷投入状態での開閉	主幹種類
遮断端子	可	MCCB、端子台から選択可能
断路端子	不可 主幹MCCB開放時のみ操作可能	MCCBのみ

逆流防止素子 ～ダイオードとリレー～

接続箱の逆流防止素子をダイオードとリレーからお選び頂けます。(DC1000Vはダイオードのみ)

逆流防止リレーの場合、発電量増加に伴って電流が大きくなると、内部でダイオードからバイパス回路へと切り替わり、ダイオードでの発電量損失を低減することが可能となります。



ストリング監視装置

DC1000Vの場合、お客様の仕様に応じて、ストリング監視装置を接続箱内に実装可能です。

ストリング監視装置仕様

入力定格	直流電圧	最大 DC1000V
	直流電流	最大 DC10A
通信	物理層	RS-485 19200bps
	プロトコル	Modbus-RTU
デジタル出力(逆流検出)		Tr出力
故障診断(異常検出)		センサー(電圧・電流)/通信/アンプ
電源	制御電圧	DC24V ±10%
	消費電力(マスター)	約1.2W/ユニット
	消費電力(センシング)	約0.8W/ユニット

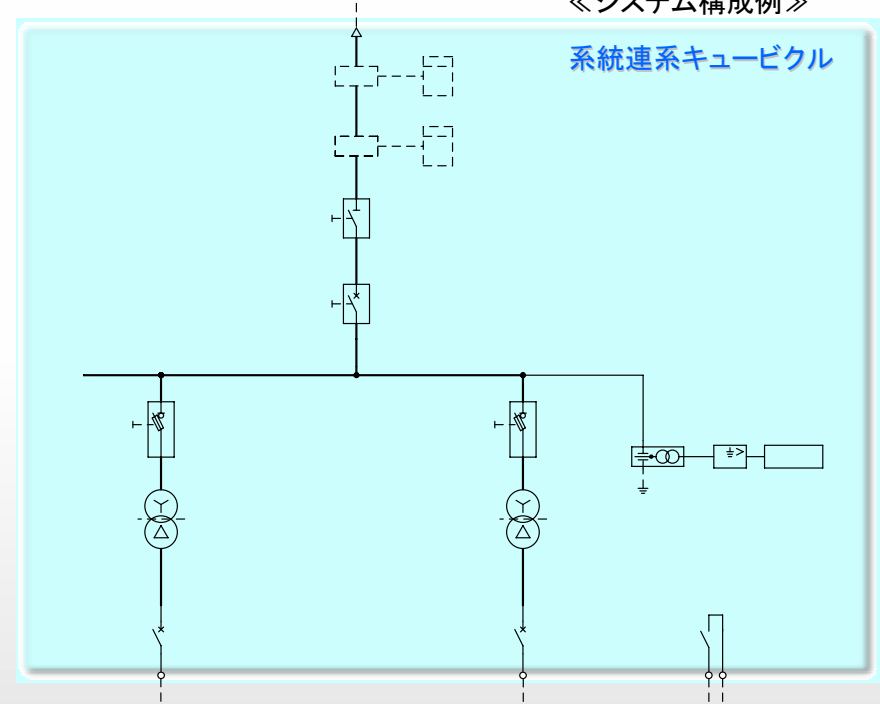
※お客様仕様により、DC600V接続箱への実装の場合、別途カタログ標準外にて対応となります。

人や環境にやさしい製品をご提案します

太陽光発電システム関連機器

《システム構成例》

系統連系キュービクル



ご仕様の確認

※ 太陽電池の最大出力動作電圧(開放電圧)が接続箱・集電箱の最大入力電圧を超えないようご選定願います。

● 太陽光接続箱【選定例】

- ・ダイオードタイプ
- ・最大出力動作電圧(DC460V)
- ・最大出力動作電流(8A)
- ・入力回路数(8回路)
- ・主幹MCCBありの場合

製品記号 ⇒ PVJ6M2-08SD01

● 太陽光集電箱【選定例】

- ・出力側MCCBタイプ
- ・最大出力動作電圧(DC460V)
- ・接続箱主幹定格電流(100A)
- ・入力回路数(4回路)
- ・SPD取付けの場合の場合

製品記号 ⇒ PVC6M2-100401

太陽光集電箱

太陽光接続箱

**安全上のご注意** ●ご使用前に取扱説明書をよくお読みの上、正しくご使用ください。商品の仕様等は改良のため変更することがあります。

株式会社 **かわでん**

<http://www.kawaden.co.jp/>

東京本社 〒144-0035 東京都大田区南蒲田2-16-2  
テクノポートカマタC-5階  
営業本部 新エネルギー・プラントチーム  
TEL 03-5714-4310 FAX 03-5714-4319  
本社 〒999-2293 山形県南陽市小岩沢225  
山形工場 製造本部 技術部  
TEL 0238-50-0228 FAX 0238-49-2016  
Kawaden\_Ver. 2. 00

北海道・東北支社 〒984-0051 仙台市若林区新寺1-4-5(NORTHPIA3階) TEL 022-292-4161 FAX 022-292-4162  
関東支社 〒330-0801 さいたま市大宮区土手町3-141(第32北大宮1411階) TEL 048-650-8551 FAX 048-650-8552  
首都圏第一支社 〒144-0035 東京都大田区南蒲田2-16-2(7F/8F -h79C-5階) TEL 03-5714-4305 FAX 03-5714-4315  
首都圏第二支社 〒144-0035 東京都大田区南蒲田2-16-2(7F/8F -h79C-5階) TEL 03-5714-4307 FAX 03-5714-4317  
エンジニアリング部 〒144-0035 東京都大田区南蒲田2-16-2(7F/8F -h79C-5階) TEL 03-5714-4334 FAX 03-5714-4339  
関西・中部支社 〒532-0011 大阪市淀川区中島1-11-16(北館2階) TEL 06-6100-1721 FAX 06-6100-1738  
西日本支社 〒812-0068 福岡市東区社領1-12-4 TEL 092-623-1870 FAX 092-623-1876  
九州工場 〒840-0214 佐賀県佐賀市大和町大字川上4583-1 TEL 0952-51-2051 FAX 0952-51-2052

# 太陽光接続箱（最大入力電圧 DC600V）

- ・逆流防止素子をダイオード、リレーから選定可能
- ・安全性の高い遮断端子台
- ・SPD Class II 標準装備
- ・入力回路数は4,8,12,16回路から選定可能

接続箱仕様	最大入力電圧	DC 600V
	定格入力電流	10A(1回路)
	屋外防水壁掛形(鋼板製)	
	塗装色	5Y7/1 保護等級 IP44

## ■ 太陽光接続箱（入力側遮断端子台+ダイオードタイプ）

製品記号	主幹	主幹定格	回路数	入力	逆流防止	SPD	幅mm	高さmm	奥行mm	重量kg	標準価格			
PVJ6M2-04SD01	MCCB	50A	4	遮断端子	ダイオード	Class II	500	500	200	24	174,600			
PVJ6M2-08SD01		100A	8				700			31	229,600			
PVJ6M2-12SD01		150A	12				800	40		304,700				
PVJ6M2-16SD01		200A	16				1000	48		355,000				
PVJ6M0-04SD01	端子	50A	4				遮断端子	なし		500	500	200	23	144,900
PVJ6M0-08SD01		100A	8							700			30	199,900
PVJ6M0-12SD01		150A	12							800	39		275,000	
PVJ6M0-16SD01		200A	16							1000	47		325,300	
PVJ6T2-04SD00	端子	50A	4	遮断端子	Class II	500			500	200	23		149,700	
PVJ6T2-08SD00		100A	8			700					29		205,600	
PVJ6T2-12SD00		150A	12			800			38		257,000			
PVJ6T2-16SD00		200A	16			1000			46		307,600			
PVJ6T0-04SD00	端子	50A	4			遮断端子	なし	500	500		200	22	120,000	
PVJ6T0-08SD00		100A	8					700				28	175,900	
PVJ6T0-12SD00		150A	12					800	37			227,300		
PVJ6T0-16SD00		200A	16					1000	45			277,900		

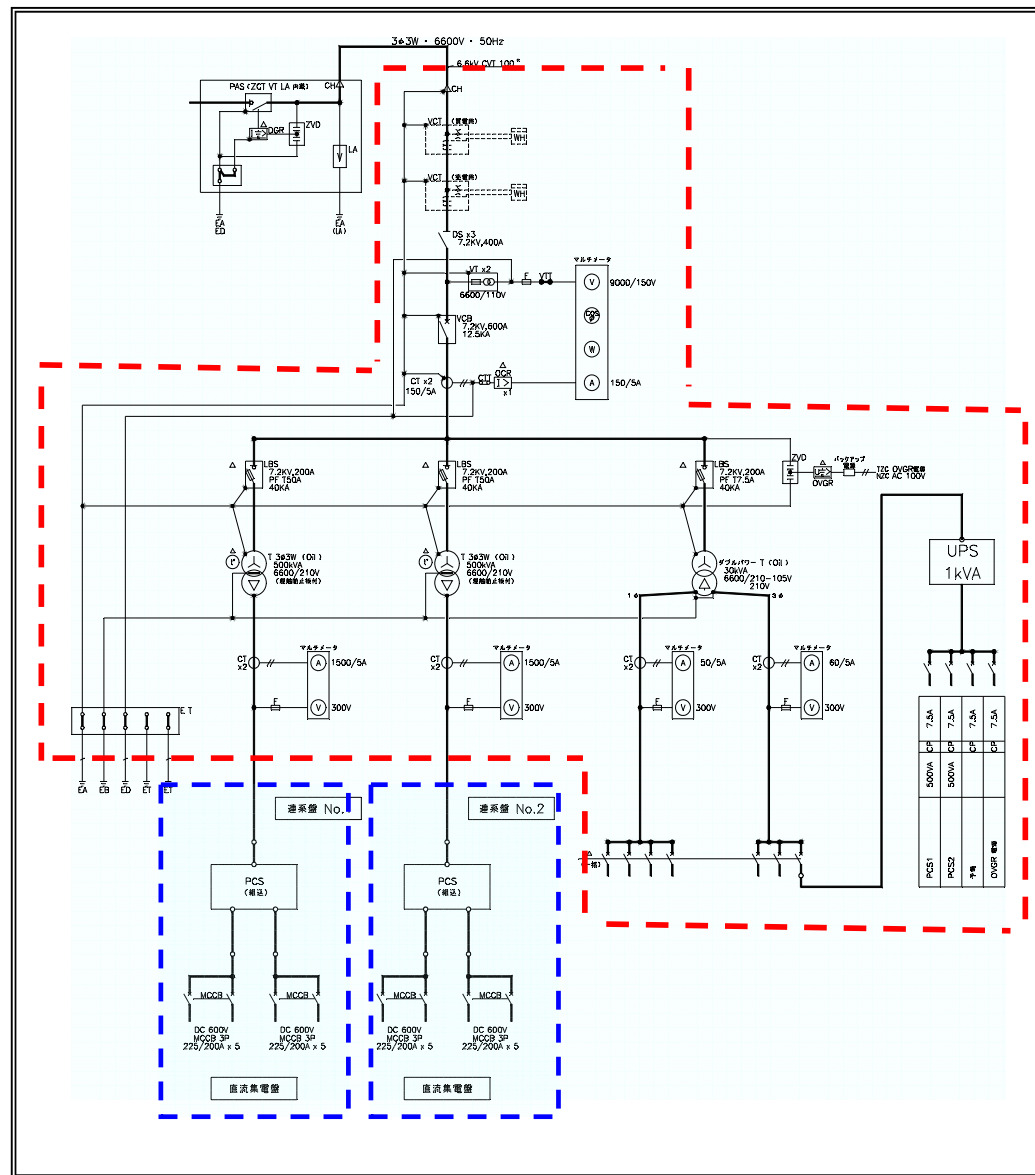
## ■ 太陽光接続箱（入力側遮断端子台+逆流防止リレータイプ）

製品記号	主幹	主幹定格	回路数	入力	逆流防止	SPD	幅mm	高さmm	奥行mm	重量kg	標準価格			
PVJ6M2-04SR01	MCCB	50A	4	遮断端子	逆流防止リレー	Class II	600	500	200	26	209,800			
PVJ6M2-08SR01		100A	8				700			33	287,600			
PVJ6M2-12SR01		150A	12				800	42		399,400				
PVJ6M2-16SR01		200A	16				1000	50		476,200				
PVJ6M0-04SR01	端子	50A	4				遮断端子	なし		600	500	200	25	180,100
PVJ6M0-08SR01		100A	8							700			32	257,900
PVJ6M0-12SR01		150A	12							800	41		369,700	
PVJ6M0-16SR01		200A	16							1000	49		446,500	
PVJ6T2-04SR00	端子	50A	4	遮断端子	Class II	600			500	200	25		184,900	
PVJ6T2-08SR00		100A	8			700					31		263,600	
PVJ6T2-12SR00		150A	12			800			40		351,700			
PVJ6T2-16SR00		200A	16			1000			48		428,700			
PVJ6T0-04SR00	端子	50A	4			遮断端子	なし	600	500		200	24	155,200	
PVJ6T0-08SR00		100A	8					700				30	233,900	
PVJ6T0-12SR00		150A	12					800	39			322,000		
PVJ6T0-16SR00		200A	16					1000	47			399,000		

## ■ 太陽光接続箱（入力側遮断端子台+ダイオードタイプ）

製品記号	主幹	主幹定格	回路数	入力	逆流防止	SPD	幅mm	高さmm	奥行mm	重量kg	標準価格			
PVJ6M2-04TD01	MCCB	50A	4	遮断端子	ダイオード	Class II	500	500	200	24	153,500			
PVJ6M2-08TD01		100A	8				700			31	187,500			
PVJ6M2-12TD01		150A	12				800	40		241,400				
PVJ6M2-16TD01		200A	16				1000	48		270,700				
PVJ6M0-04TD01	端子	50A	4				遮断端子	なし		500	500	200	23	123,800
PVJ6M0-08TD01		100A	8							700			30	157,800
PVJ6M0-12TD01		150A	12							800	39		211,700	
PVJ6M0-16TD01		200A	16							1000	47		241,000	

## ◎系統連系+PCS収納盤 列盤型 代表結線図



## 系統連系キュービクル

- 太陽光発電設備と商用電源を系統連系させるためのキュービクルです。
- 高圧連系用保護継電器(OVGR)や昇圧用変圧器を収納しています。
- 設備容量50kW～2MW未満は、高圧連系となります。
- お客様のご要望により、カスタマイズいたします。



高圧系統連系キュービクル

PCS収納盤

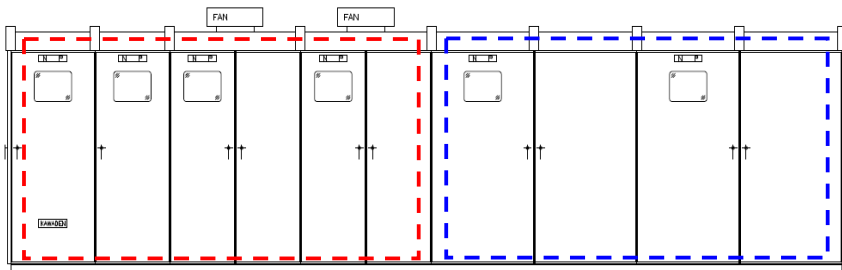
- VCT仕様は電力会社により異なりますので、必ずご確認下さい。
- PCS仕様により変圧器仕様が異なりますので必ずご確認下さい。
- PCS本体、太陽光電池アレイはお客様範囲となります。
- PCS収納盤は、キュービクルタイプでの個別対応品となります。

### ◎系統連系+PCS収納盤 列盤型のご案内

- 系統連系キュービクルとPCS収納盤、直流集電箱までを一体の列盤構造としたパターンをご用意しています。
- キュービクルーPCS間のお客様側の接続工事が不要となり、大幅工数削減に貢献可能となります。

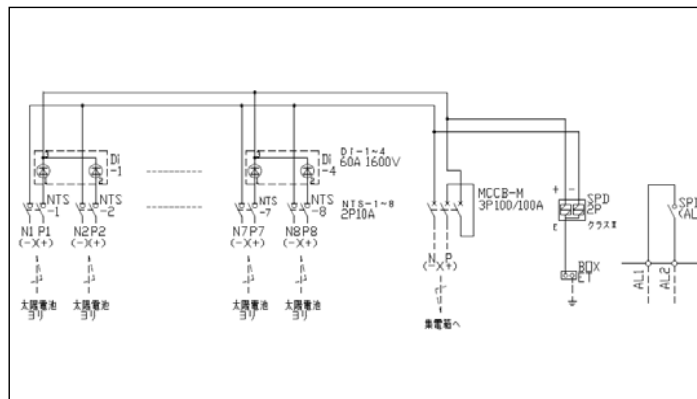
系統連系盤

PCS収納盤

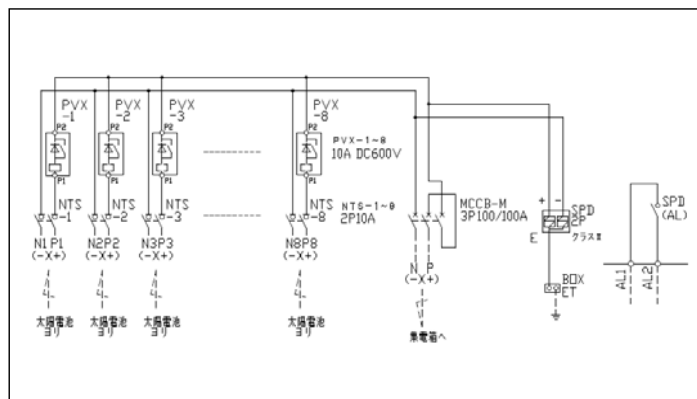


## 太陽光接続箱 (DC600V) の構成について

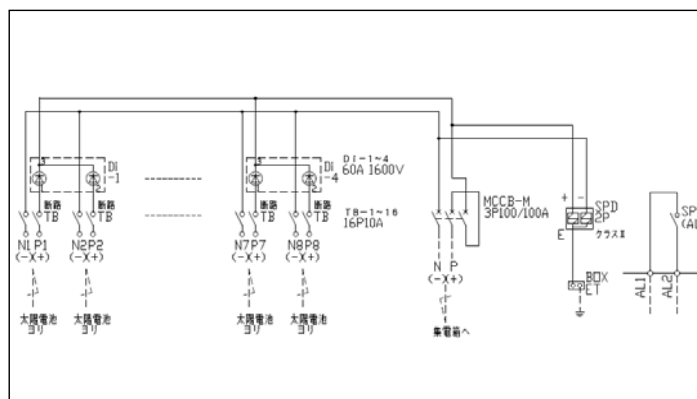
太陽光接続箱 代表図面



《 DC600V用 接続箱 入力側遮断端子台+ダイオードタイプ 》



《 DC600V用 接続箱 入力側遮断端子台+逆流防止リレータイプ 》



《 DC600V用 接続箱 入力側遮断端子台+ダイオードタイプ 》



## 太陽光接続箱（最大入力電圧 DC1000V）

- ・逆流防止素子ダイオード
- ・安全性の高い遮断端子台
- ・SPD Class II 標準装備
- ・入力回路数は8,12,16回路から選定可能
- ・ストリング監視装置の有無を選定可能

接続箱 仕様	最大入力電圧	DC 1000V
	定格入力電流	10A(1回路)
	屋外防水壁掛形(鋼板製)	
	塗装色 5Y7/1	保護等級 IP44

### ■ 太陽光接続箱（入力側遮断端子台+ダイオードタイプ）

製品記号	主幹	主幹定格	回路数	入力	逆流防止	SPD	ストリング監視	幅mm	高さmm	奥行mm	重量kg	標準価格				
PVJ1M2-08SD00	MCCB	100A	8	遮断端子	ダイオード	Class II	なし	800	600	250	40	456,800				
PVJ1M2-12SD00		150A	12					1000			50	550,400				
PVJ1M2-16SD00		200A ※	16					1200			60	609,800				
PVJ1M0-08SD00	端子	100A	8			ダイオード		なし			なし	800	600	250	39	421,600
PVJ1M0-12SD00		150A	12									1000			49	515,100
PVJ1M0-16SD00		200A ※	16									1200			59	574,600
PVJ1T2-08SD00	端子	100A	8	ダイオード	Class II		なし	800	600	250		38			292,100	
PVJ1T2-12SD00		150A	12					1000				48			390,200	
PVJ1T2-16SD00		200A	16					1200				58			449,600	
PVJ1T0-08SD00	端子	100A	8		なし	なし		なし			800	600	250	37	257,100	
PVJ1T0-12SD00		150A	12								1000			47	355,200	
PVJ1T0-16SD00		200A	16								1200			57	414,600	

※については開閉器となります。

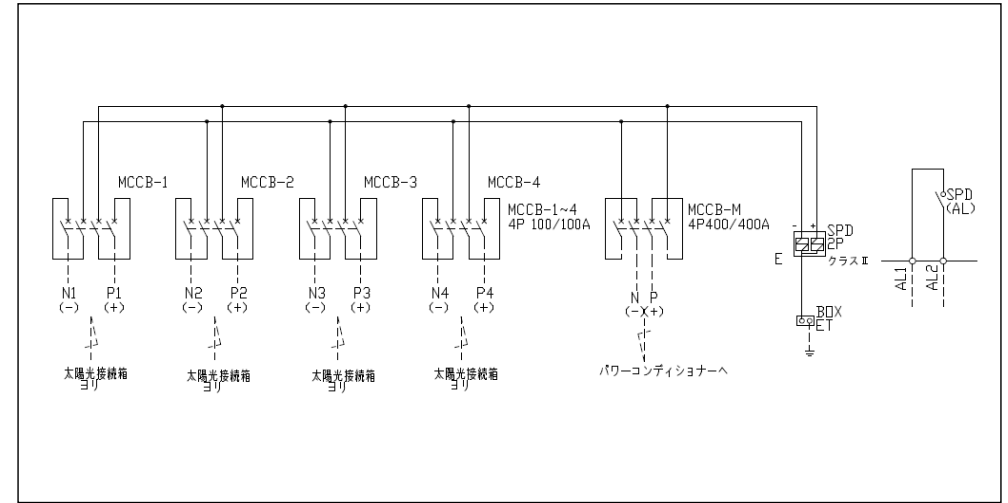
### ■ 太陽光接続箱（入力側遮断端子台+ダイオードタイプ+ストリング監視）

製品記号	主幹	主幹定格	回路数	入力	逆流防止	SPD	ストリング監視	幅mm	高さmm	奥行mm	重量kg	標準価格				
PVS1M2-08SD00	MCCB	100A	8	遮断端子	ダイオード	Class II	あり	800	600	250	42	687,400				
PVS1M2-12SD00		150A	12					1000			52	879,100				
PVS1M2-16SD00		200A ※	16					1200			62	1,037,600				
PVS1M0-08SD00	端子	100A	8			ダイオード		なし			あり	800	600	250	41	652,100
PVS1M0-12SD00		150A	12									1000			51	843,900
PVS1M0-16SD00		200A ※	16									1200			61	1,002,300
PVS1T2-08SD00	端子	100A	8	ダイオード	Class II		あり	800	600	250		40			522,700	
PVS1T2-12SD00		150A	12					1000				50			718,900	
PVS1T2-16SD00		200A	16					1200				60			877,400	
PVS1T0-08SD00	端子	100A	8		なし	なし		あり			800	600	250	39	487,700	
PVS1T0-12SD00		150A	12								1000			49	683,900	
PVS1T0-16SD00		200A	16								1200			59	842,400	

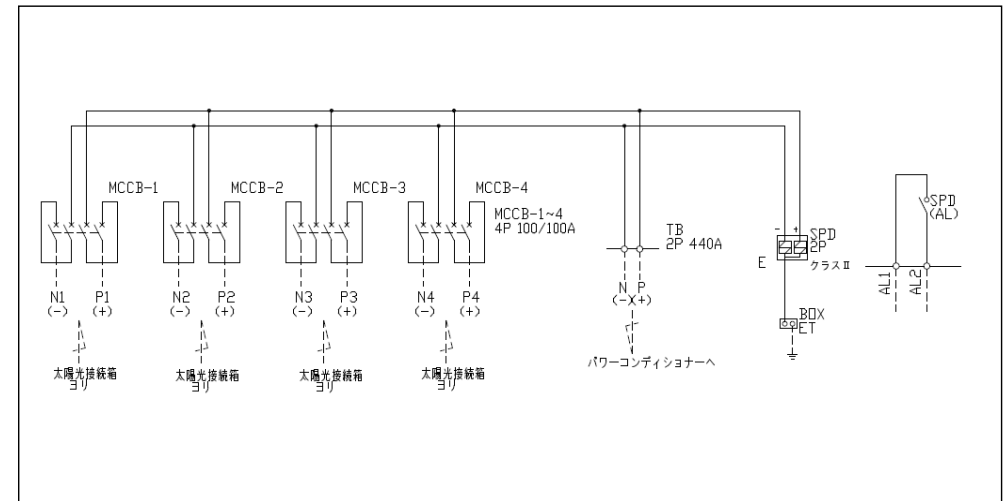
※については開閉器となります。

## 太陽光集電箱（DC1000V）の構成について

### 太陽光集電箱 代表図面



《 DC1000V用 集電箱 主幹MCCBタイプ 》



《 DC1000V用 集電箱 主幹端子台タイプ 》

## 太陽光集電箱（最大入力電圧 DC1000V）

- ・出力側主幹遮断器の有無を選択可能
- ・SPD Class IIを選定可能
- ・各種入力回路数から選定可能
- ・主回路銅バー配線により信頼性向上

接続箱 仕様	最大入力電圧	DC 1000V
	屋外防水壁掛形(鋼板製)	
	塗装色 5Y7/1	保護等級 IP44

### ■ 太陽光集電箱（出力側遮断器あり）

製品記号	主幹	主幹定格	入力	回路数	SPD	幅mm	高さmm	奥行mm	重量kg	標準価格
PVC1M2-100400	MCCB	400A	100A	4	Class II	600	1200	300	85	816,700
PVC1M2-100600				6		700	1700		130	1,296,400
PVC1M2-150400		600A	150A	4		800	1600		160	1,154,900
PVC1M2-200300				3		800	1500		150	1,016,200
PVC1M0-100400	なし	400A	100A	4	なし	600	1200	300	85	781,500
PVC1M0-100600				6		700	1700		130	1,261,200
PVC1M0-150400		600A	150A	4		800	1600		160	1,119,600
PVC1M0-200300				3		800	1500		150	981,000

### ■ 太陽光集電箱（出力側遮断器なし）

製品記号	主幹	主幹定格	入力	回路数	SPD	幅mm	高さmm	奥行mm	重量kg	標準価格
PVC1T2-100400	端子	400A	100A	4	Class II	600	1000	300	80	646,200
PVC1T2-100600		600A		6		700	1600		120	986,300
PVC1T2-100800		800A		8		700	1700		135	1,228,400
PVC1T2-150400		600A	150A	4		800	1500		150	843,100
PVC1T2-150500		750A		5		800	1900		190	1,038,500
PVC1T2-150600		900A	6	800		2000	200		1,195,900	
PVC1T2-200300		600A	200A	3		800	1400		140	704,500
PVC1T2-200400		800A		4		1000	1900		200	981,500
PVC1T2-200500	1000A	5		1000	2100	220	1,163,600			
PVC1T0-100400	なし	400A	100A	4	なし	600	1000	300	80	611,000
PVC1T0-100600		600A		6		700	1600		120	951,000
PVC1T0-100800		800A		8		700	1700		135	1,193,200
PVC1T0-150400		600A	150A	4		800	1500		150	807,900
PVC1T0-150500		750A		5		800	1900		190	1,003,300
PVC1T0-150600		900A	6	800		2000	200		1,160,700	
PVC1T0-200300		600A	200A	3		800	1400		140	669,200
PVC1T0-200400		800A		4		1000	1900		200	946,200
PVC1T0-200500	1000A	5		1000	2100	220	1,128,400			

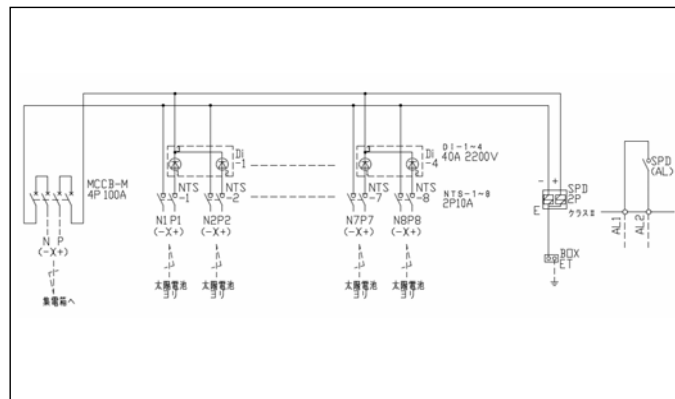
・カタログ標準外について

上記カタログ標準品以外においても、お客様仕様に合わせて別途製作可能です。

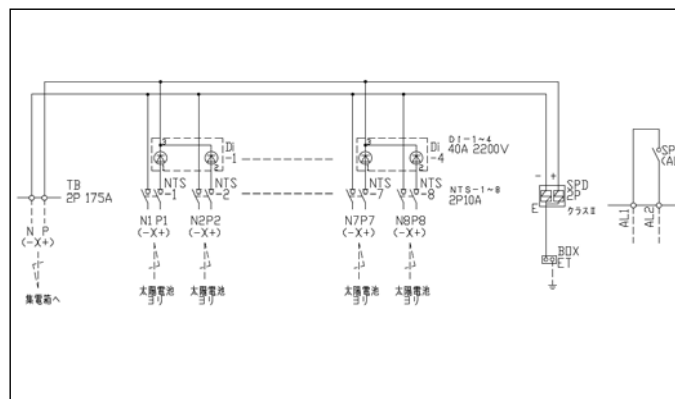
(標準外寸法、機器の追加、耐塩仕様 など)

## 太陽光接続箱（DC1000V）の構成について

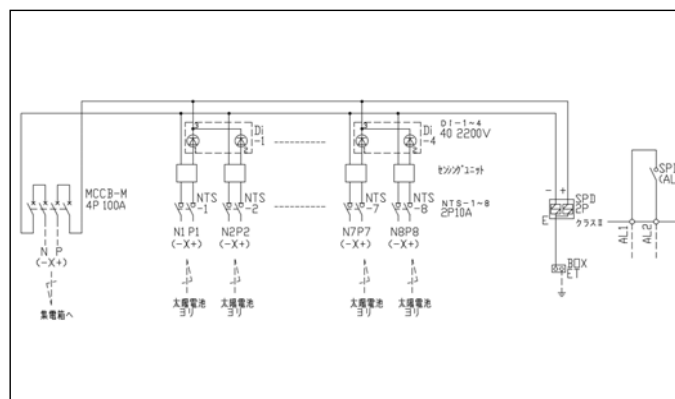
### 太陽光接続箱 代表図面



《 DC1000V用 接続箱 ダイオード+主幹MCCBタイプ 》



《 DC1000V用 接続箱 ダイオード+主幹端子台タイプ 》



《 DC1000V用 接続箱 ダイオード+主幹MCCB+istring監視タイプ 》

## 太陽光集電箱（最大入力電圧 DC600V）

- ・出力側主幹遮断器の有無を選択可能
- ・SPD Class IIを選定可能
- ・各種入力回路数から選定可能
- ・主回路銅バー配線により信頼性向上

接続箱 仕様	最大入力電圧	DC 600V
	屋外防水壁掛形(鋼板製)	
	塗装色 5Y7/1	保護等級 IP44

### ■ 太陽光集電箱（出力側遮断器あり）

製品記号	主幹	主幹定格	入力	回路数	SPD	幅mm	高さmm	奥行mm	重量kg	標準価格	
PVC6M2-100401	MCCB	400A	100A	4	Class II	600	1100	250	75	436,500	
PVC6M2-100601				6		700	1500		115	966,200	
PVC6M2-150401		600A	150A	4		800	1400		150	1,029,100	
PVC6M2-200301			200A	3		140	963,700				
PVC6M0-100401		なし	400A	100A	4	なし	600		1100	75	407,400
PVC6M0-100601					6		700		1500	115	937,100
PVC6M0-150401			600A	150A	4		800		1400	150	1,000,000
PVC6M0-200301				200A	3		140		934,600		

### ■ 太陽光集電箱（出力側遮断器なし）

製品記号	主幹	主幹定格	入力	回路数	SPD	幅mm	高さmm	奥行mm	重量kg	標準価格	
PVC6T2-100400	端子	400A	100A	4	Class II	600	900	250	70	259,200	
PVC6T2-100600		600A		6		700	1400		105	405,900	
PVC6T2-100800		800A	8	700		1500	120		581,500		
PVC6T2-150400		600A	4	800		1400	140		473,900		
PVC6T2-150500		750A	5		1700	170	667,300				
PVC6T2-150600		900A	6		1800	180	758,200				
PVC6T2-200300		600A	3		1300	130	403,100				
PVC6T2-200400		800A	4	1600	170	594,500					
PVC6T2-200500		1000A	5	1700	180	686,100					
PVC6T0-100400		なし	400A	100A	4	なし	600		900	70	230,000
PVC6T0-100600			600A		6		700		1400	105	376,600
PVC6T0-100800			800A	8	700		1500		120	549,100	
PVC6T0-150400			600A	4	800		1400		140	444,600	
PVC6T0-150500			750A	5			1700		170	634,900	
PVC6T0-150600			900A	6			1800		180	725,800	
PVC6T0-200300			600A	3			1300		130	373,800	
PVC6T0-200400	800A		4	1600	170		562,100				
PVC6T0-200500	1000A		5	1700	180		653,700				

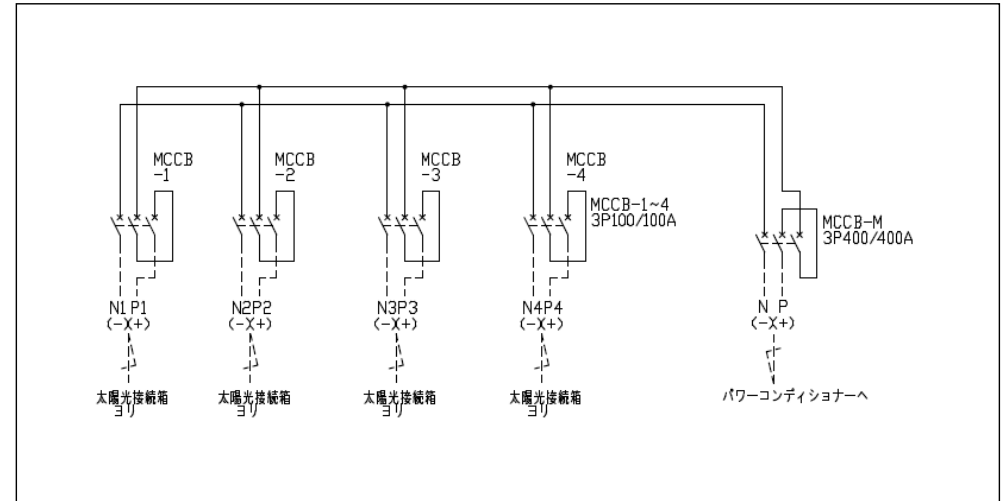
・カタログ標準外について

上記カタログ標準品以外においても、お客様仕様に合わせて別途製作可能です。

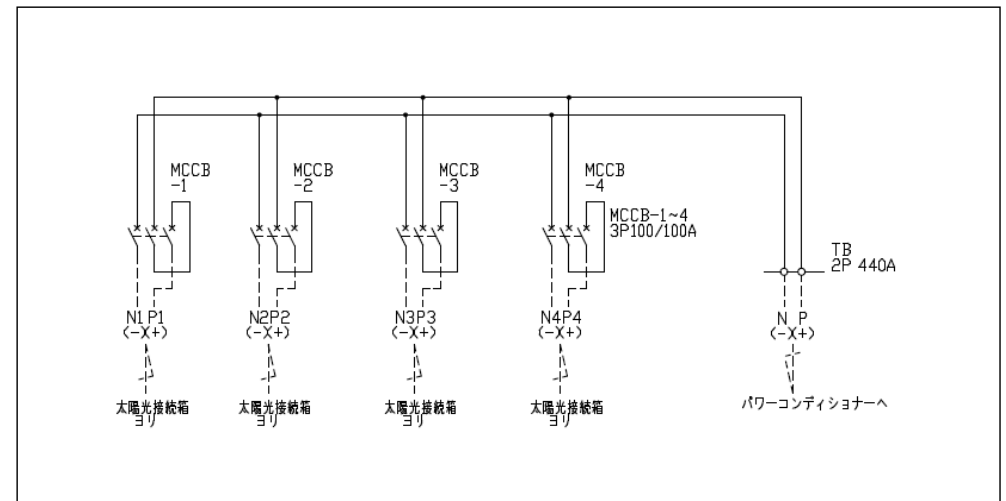
(標準外寸法、機器の追加、耐塩仕様 など)

## 太陽光集電箱（DC600V）の構成について

### 太陽光集電箱 代表図面



《 DC600V用 集電箱 主幹MCCBタイプ 》



《 DC600V用 集電箱 主幹端子台タイプ 》