

●WHM配線チェッカー 定格仕様

相線の種類	単相2線、単相3線、三相3線、三相4線
対応電圧回路	低圧回路(110V,220V,440V)
検査出力電圧	最大AC 1.3V
検査出力電流	最大AC 4A
検査出力周波数	50Hz
対応CT	最大 3000A/5A(三相3線) 2500A/5A(左記相線以外)
検査回数	フル充電後、約1500回(CT比 500A/5Aの場合)
電源	eneloop(Panasonic)(Lite、Plusを除く)単三電池8本
	外部電源 AC100V入力 最大出力100W
寸法	231(244)W × 175(184.5)H × 97(107)D mm カッコ内は最大値
使用温度・湿度	5°C~40°C、85%RH以下

●WHM配線チェッカー 付属品

- ・WHM配線チェッカー本体 1個
- ・測定用ケーブル各1本
(電源、負荷、電圧、電流)
- ・外部電源 1個
- ・外部電源接続ケーブル 1本
- ・AC電源コード 1本
- ・クランプCT(S相用)ケーブル 1本
- ・eneloop(Panasonic) 4本入 2セット
- ・eneloop用充電器(電池4本入) 2セット
- ・取扱説明書 1冊



WHM配線チェッカー

電力量計接続の良否判定試験に
特化した検査機



安全上のご注意 ●ご使用前に取扱説明書をお読みの上、正しくご使用ください。商品の仕様等は改良のため変更することがあります。

株式会社 かわでん


<http://www.kawaden.co.jp/>

東京本社 〒108-0075 東京都港区港南3-8-1 5階
営業本部
TEL 03-6433-0135 FAX 03-6433-0136

本社 〒999-2293 山形県南陽市小岩沢225
山形工場 技術本部 技術部
TEL 0238-50-0228 FAX 0238-49-2016

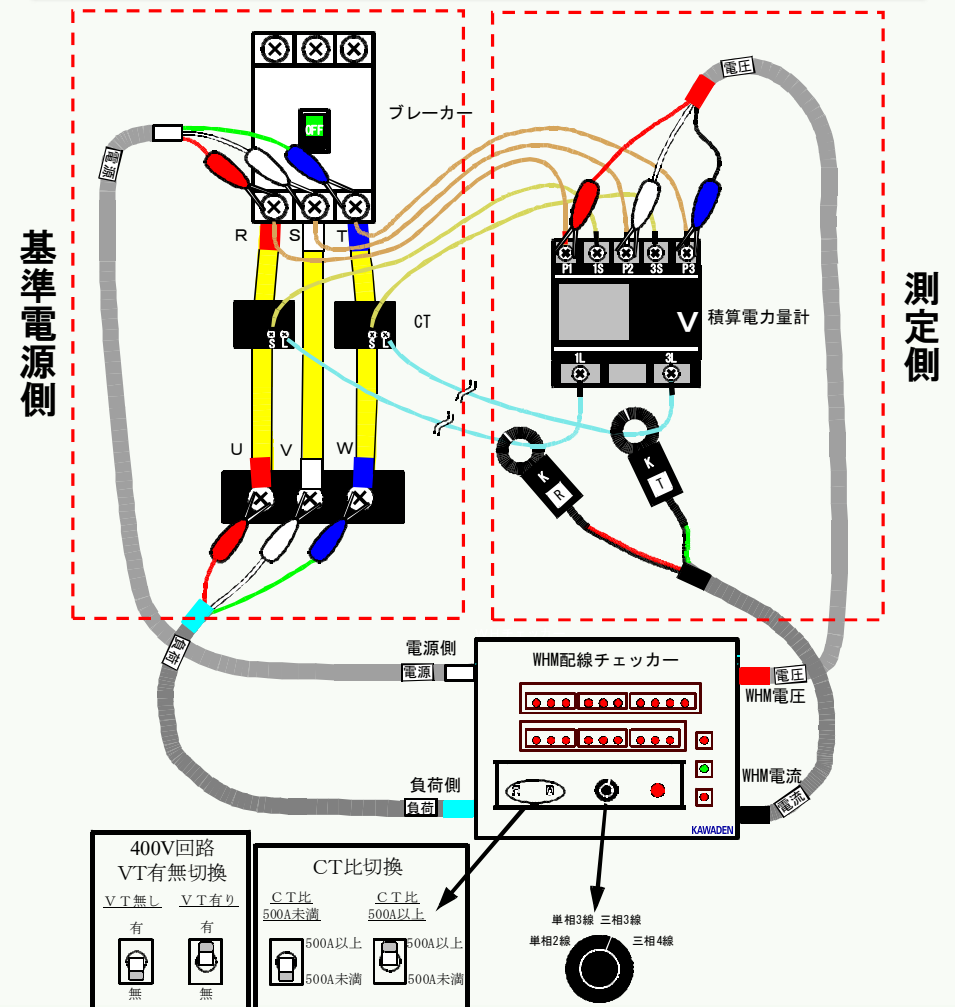
北海道・東北支社 〒984-0051 仙台市若林区新寺1-4-5(NORTH1A3階)
関東支社 〒330-0802 さいたま市大宮区宮町2-81(いちご大宮ビル3階)
首都圏第一支社 〒108-0075 東京都港区港南3-8-1 6階
首都圏第二支社 〒108-0075 東京都港区港南3-8-1 6階
エンジニアリング部 〒108-0075 東京都港区港南3-8-1 6階
関西・中部支社 〒532-0011 大阪府淀川区西中島1-11-16(北館2階)
西日本支社 〒812-0068 福岡市東区社領1-12-4
九州工場 〒840-0214 佐賀県佐賀市大和町大字川上4583-1

TEL 022-292-4161 FAX 022-292-4162
TEL 048-650-8551 FAX 048-650-8552
TEL 03-6433-2461 FAX 03-6433-9095
TEL 03-6433-2697 FAX 03-6433-9113
TEL 03-6433-2998 FAX 03-6433-9124
TEL 06-6100-1723 FAX 06-6100-1738
TEL 092-623-1870 FAX 092-623-1876
TEL 0952-51-2051 FAX 0952-51-2052

 株式会社 かわでん

検査方法

1. 図のように配線チェッカーを電源側と負荷側に接続します。
2. スタートボタンを押すとチェッカーは单相あるいは三相AC1.3V、3Aを主回路へ出力します。
3. 積算電力量計に繋がれている電圧をチェッカーの電圧測定ケーブルで、電流をクランプCTで自動測定します。
4. チェッカーの基準電源と比較することにより、配線の結果をランプ表示します。



特長 WHM配線チェッカーは外部電源を必要としない、積算電力量計の配線を検査することができる電池駆動の配線検査機です。
(特許取得済み 特許第5452972号)

- 電池駆動なので完全停電で検査が可能です。
- 検査電圧は最大AC1.3Vと低電圧なので安全に検査できます。
- 検査結果は検査スタートボタンを押してから1~3秒と短時間で判定、正常及び誤配線の状態をLEDランプにて表示するので、誤配線の原因の特定が容易です。
- 電池駆動なので外来ノイズの影響を受けにくく、安定した検査が可能です。
- 单相2線、单相3線、三相3線、三相4線全ての相線の積算電力量計に対応します。
- 配線チェッカー本体、ケーブルなど検査用具一式を専用バッグに収納しており、現場への持ち込みが容易です。

